



TSURUMI PUMP

KTZE 400B
50Hz

Дренажный насос для тяжелого режима работы - оборудован электродной системой контроля
- для профессионального применения

Высококачественный насос для широкого применения, который может эффективно использоваться для дренажа на строительных объектах. Максимальная глубина воды 25м. Учитывая эксплуатационные требования, Tsurumi разработана новая серия насосов для тяжелых дренажных работ.



Верхний выпуск



Перекачиваемая жидкость охлаждает двигатель и выпускается как показано. Двигатель охлаждается даже при перекачке малого количества жидкости. Выпуск сверху обеспечивает доступ в места с ограниченным пространством.

Износоустойчивый

Предлагая корпуса насосов из литейного чугуна мы увеличиваем срок службы по сравнению с насосами с алюминиевыми корпусами. С каждым двигателем есть выбор между высоким напором и высокой производительностью.

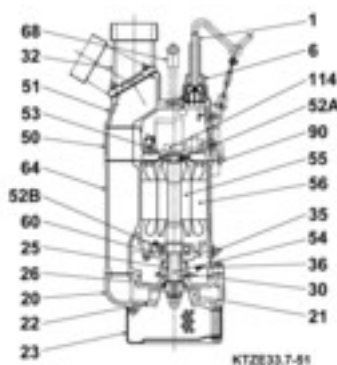
Электродная система автоматического контроля



Тип KTZE оборудован новой электродной системой управления. Это предотвращает работу в сухих условиях, что делает его идеальным для эксплуатации на объектах, где шум недопустим, например работа в жилом секторе в ночное время. Насос начинает работать, когда возрастает уровень воды и контактирует с электродом. Когда контакт электрода с водой прекращается, начинает работать таймер, после 1 минуты насос прекращает работать.

Части:

001 Кабель	051 Крышка головки
006 Вход кабеля	052A Верхний вкладыш
020 Корпус насоса	052B Нижний вкладыш
021 Рабочее колесо	053 Защита двигателя
022 Всасыв. пластина	054 Вал
023 Фильтр	055 Ротор
025 Механ. уплотн-ие	056 Статор
026 Масл. уплотнение	060 Короб подшипн.
030 Масл. подъемник	064 Корпус двигателя
032. Выход	068 Рукоятка
035 Масляная пробка	090. Электрод
036 Смазка	114 Реле
050 Крышка двигателя	

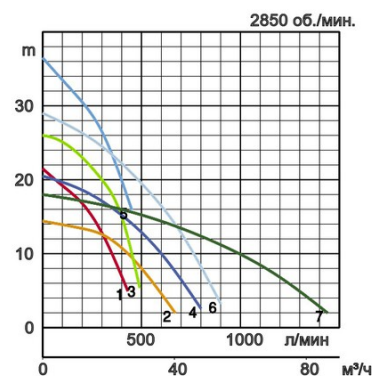


Технические характеристики:

Модель	Цвет и код кривой	Отверстие, мм	Мощность двигателя, кВт	Номинальная сила тока, А	Максимальный напор, м	Максимальная производительность, л/мин	Сухой вес, кг, без кабеля	Макс. диаметр для твердых частиц, мм	Максимальная глубина воды, м	Длина кабеля, м
KTZE21.5	1	50	1,5	3,5	21,5	430	40,0	8,5	25	20
KTZE31.5	2	80	1,5	3,5	14,4	670	39,0	8,5	25	20
KTZE22.2	3	50	2,2	5,0	26,0	500	42,0	8,5	25	20
KTZE32.2	4	80	2,2	5,0	20,4	800	41,0	8,5	25	20
KTZE23.7	5	50	3,7	7,7	36,5	450	71,0	8,5	25	20
KTZE33.7	6	80	3,7	7,7	29,0	900	71,0	8,5	25	20
KTZE43.7	7	100	3,7	7,7	18,0	1440	71,0	8,5	25	20

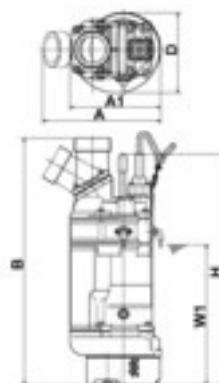


Выходн. отверстие, мм		50, 80, 100	
Перекач. жидкость	Температура	0-40°C	
	Тип жидкости	Ключевая вода, Дождевая вода, Подземная вода, Вода содержащая песок	
Насос	Части	Рабочее колесо	Крыльчатка полуоткрытого типа
		Уплотнение вала	Двойное механическое уплотнение
		Подшипники	Шарик. подшип. с защ. шайбой
	Материал	Рабочее колесо	Отливка из хромистого чугуна
		Корпус	Литье из серого чугуна EN-GJL-200
		Всасыв. пластина	Отливка из вязкого чугуна EN-GJS-500-7
	Уплотнение вала	Карбид кремния в масляной ванне	
Двигатель	Тип, полюса		Индукционный двигатель, 2-х полюсн.
	Защита двигателя (встроен.)		Круглый термовыключатель
	Фаза/Напряжение		3-фазный / 400В / 50Гц / прямой пуск
	Изоляция		Изоляция класса F
	Смазка		Турбинное масло (ISO VG32)
	Материал	Корпус	Литье из серого чугуна EN-GJL-200
		Вал	Нерж. сталь EN-X30Cr13
Кабель		Резина, NSSHÖU	
Выходн. патрубок		Фланец с резьбой/Шланговая муфта	



Габариты в мм:

Модель	A	A1	B	D	H	W1
KTZE21.5	261	235	609	216	728	345
KTZE31.5	268	235	609	216	728	345
KTZE22.2	261	235	629	216	748	355
KTZE32.2	268	235	629	216	748	355
KTZE23.7	338	283	747	252	717	435
KTZE33.7	353	283	757	252	717	435
KTZE43.7	368	283	767	252	717	435



W1: непрерывный уровень проточной воды

В случае использования в условиях сильных перегрузок и коррозии, определенные компоненты будут подвержены более сильному износу. В связи с этим, пожалуйста загляните на наш сайт www.tsurumi.eu/english/applications.htm.



Осуществляем вклад во всемирное процветание и развитие путем организации производства благоприятного для рабочих и окружающей среды.

Завод Tsurumi в Киото (Япония) отличается эффективной и современной организацией процессов с применением полностью интегрированных систем поточного производства, что позволяет выпускать 1 млн насосов в год. Крупные современные научно-исследовательские подразделения компании создают оптимальные условия для экспериментов и испытаний даже сверх-крупных насосов, а также разработки новых видов продукции. Для обеспечения благоприятных условий для труда и окружающей среды, особое значение придается оптимизации условий работы (кондиционирование воздуха), уменьшению выбросов пыли и выхлопных газов в атмосферу, полной переработке отходов.

Tsurumi (Europe) GmbH

Heltorfer Straße 14
D-40472 Düsseldorf
Tel.: +49 (0)211-4179373
Fax: +49 (0)211-417937-480
Email: sales@tsurumi.eu
www.tsurumi.eu

В целях совершенствования оборудования мы оставляем за собой право в любое время вносить изменения в технические описания и спецификации оборудования без предупреждения. Наши насосы предназначены только для профессионального использования. В исключительном случае, если Tsurumi (Europe) GmbH приняла на себя гарантию изготовителя, это дает право конечному пользователю бесплатно использовать средства юридической защиты против Tsurumi (Europe) GmbH в связи с любыми дефектами в продукции, обнаруженными в течении гарантийного периода (см. далее), а также тогда, когда гарантийной претензии к продавцу уже не существует или больше не существует. В случае неисправности, вызванной неправильным обращением с оборудованием конечного пользователя, гарантийные претензии рассматриваться не будут. Решение о том, какие гарантийные меры предпринимать (починка или замена) оборудование, будет приниматься Tsurumi (Europe) GmbH. Срок давности претензий - три месяца после истечения гарантийного срока, но не ранее гарантийного срока, действующего в отношении дилера. В случае сомнений, гарантийный срок должен соответствовать сроку гарантии действующей между конечным покупателем и дилером.



con-KTZE-RU

